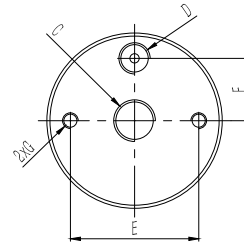
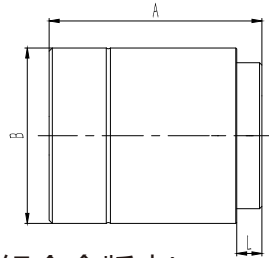


# G10 管外径快速连接器

一站式连接方案

易于更换 | 自动化操作 | 型号齐全 | 操作快捷 | 密封材料多样 | 外径密封



G10型号规格表(铝合金版本)

产品型号	密封直径	尺寸A	尺寸B	尺寸C	尺寸D	尺寸E	尺寸F	尺寸G	尺寸L	主密封圈包**
G10-A007	0.76 - 1.27	43.5	21.4	G1/8	M5	15.7	N/A	M4	N/A	SG10A007
G10-A013	1.27 - 2.03									SG10A013
G10-A020	2.03 - 3.30									SG10A020
G10-0025	2.54 - 4.57	51.4	37.9	G1/8	M5	27.6	13.8	M5	8.75	SG100025
G10-0045	4.57 - 6.50									SG100045
G10-0065	6.50 - 8.54									SG100065
G10-0085	8.54 - 10.57									SG100085
G10-0105	10.57 - 12.95									SG100105
G10-1110	11.00 - 13.00									SG101110
G10-1130	13.00 - 15.00	68.4	56.3	G1/4	G1/8	41.2	20	M5	8.2	SG101130
G10-1150	15.00 - 17.00									SG101150
G10-1170	17.00 - 19.00									SG101170
G10-1190	19.00 - 21.00									SG101190
G10-2200	20.00 - 22.00	88.7	79	G1/2	G1/8	63.5	31.7	M6	22.7	SG102200
G10-2220	22.00 - 24.00									SG102220
G10-2240	24.00 - 26.00									SG102240
G10-2260	26.00 - 28.00									SG102260
G10-2280	28.00 - 30.00									SG102280
G10-2300	30.00 - 32.00									SG102300
G10-2320	32.00 - 34.00									SG102320
G10-2340	34.00 - 36.00									SG102340
G10-2360	36.00 - 38.00	SG102360								
G10-3380	38.00 - 41.00	113.5	107.44	G1	G1/8	82.55	41.3	M6	37.8	SG103380
G10-3410	41.00 - 44.00									SG103410
G10-3440	44.00 - 47.00									SG103440
G10-3470	47.00 - 50.00									SG103470

G10型号规格表(不锈钢版本)

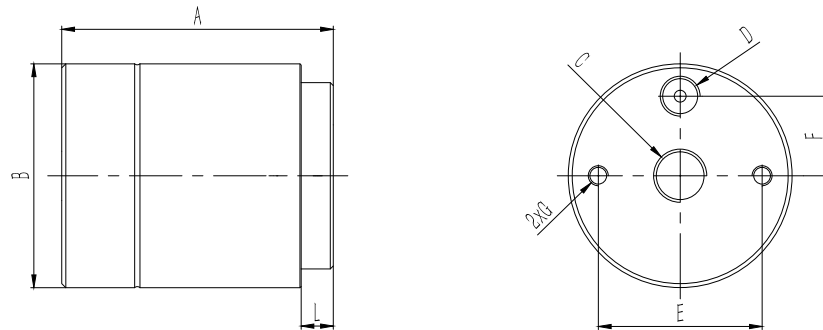
产品型号	密封直径	尺寸A	尺寸B	尺寸C	尺寸D	尺寸E	尺寸F	尺寸G	尺寸L	主密封圈包**
G10SS-A007	0.76 - 1.27	43.5	21.4	G1/8	M5	15.7	N/A	M4	N/A	SG10A007
G10SS-A013	1.27 - 2.03									SG10A013
G10SS-A020	2.03 - 3.30									SG10A020
G10SS-0025	2.54 - 4.57	51.4	37.9	G1/8	M5	27.6	13.8	M5	8.75	SG100025
G10SS-0045	4.57 - 6.60									SG100045
G10SS-0065	6.60 - 8.64									SG100065
G10SS-0085	8.64 - 10.67									SG100085
G10SS-0105	10.67 - 12.95									SG100105

- G10快速连接器非标准型号包括：更大的外径尺寸，前端延长，更短的密封长度等。
  - G10快速连接器定制型号包括：密封各种螺纹、非圆形状、带卡扣机构、多连接器组合等。
- 请联系当地经销商或是GripSeal销售代表

# G10 管外径快速连接器

一站式连接方案

易于更换 | 自动化操作 | 型号齐全 | 操作快捷 | 密封材料多样 | 外径密封



G10RC版本型号规格表(铝合金版本)

产品型号	密封直径	尺寸A	尺寸B	尺寸C	尺寸D	尺寸E	尺寸F	尺寸G	尺寸L	主密封圈包**
G10RC-0025	2.54 - 4.57	51.4	37.9	Rc1/8	M5	27.6	13.8	M5	8.75	SG100025
G10RC-0045	4.57 - 6.60									SG100045
G10RC-0065	6.60 - 8.64									SG100065
G10RC-0085	8.64 - 10.67									SG100085
G10RC-0105	10.67 - 12.95									SG100105
G10RC-1110	11.00 - 13.00	68.4	56.3	Rc1/4	Rc1/8	41.2	20	M5	8.2	SG101110
G10RC-1130	13.00 - 15.00									SG101130
G10RC-1150	15.00 - 17.00									SG101150
G10RC-1170	17.00 - 19.00									SG101170
G10RC-1190	19.00 - 21.00									SG101190
G10RC-2200	20.00 - 22.00	89.62	79	Rc3/8	Rc1/8	63.5	31.7	M6	19.6	SG102200
G10RC-2220	22.00 - 24.00									SG102220
G10RC-2240	24.00 - 26.00									SG102240
G10RC-2260	26.00 - 28.00									SG102260
G10RC-2280	28.00 - 30.00									SG102280
G10RC-2300	30.00 - 32.00									SG102300
G10RC-2320	32.00 - 34.00									SG102320
G10RC-2340	34.00 - 36.00									SG102340
G10RC-2360	36.00 - 38.00									SG102360
G10RC-3380	38.00 - 41.00									113.8
G10RC-3410	41.00 - 44.00	SG103410								
G10RC-3440	44.00 - 47.00	SG103440								
G10RC-3470	47.00 - 50.00	SG103470								

1. G10RC快速连接器非标准型号包括：更大的外径尺寸，前端延长，更短的密封长度等。
  2. G10RC快速连接器定制型号包括：密封各种螺纹、非圆形状、带卡扣机构、多连接器组合等。
- 请联系当地经销商或是GripSeal销售代表