

G10 管外径快速连接器

一站式连接方案

易于更换 | 自动化操作 | 型号齐全 | 操作快捷 | 密封材料多样 | 外径密封

G10系列气动快速密封连接器，使用气压来胀紧密封圈，与几乎任何类型的连接口建立内部气密连接，非常适合高产量自动化生产测试。



全自动化外径连接方案

- * 通过更有效的测试，降低整体的制造成本
- * 通过高集成自动化测试，最大化提升产量能力
- * 消除因失败测试导致的浪费
- * 改善整个测试工序的稳定

G10系列快速连接器的特性

1, 气压驱动

通过尾部驱动孔进气来推动内置活塞挤压密封圈实现胀紧密封

2, 自动化操作

通过尾部2个固定孔，可以将连接器固定在任何执行件上，实现自动化操作，且精准，可靠

3, 测试孔

直通型设计，对流量无影响。G螺纹测试孔，符合国内标准

4, 无损伤操作

密封圈夹紧接触，对测试件表面不会有任何损伤

G10系列快速连接器从A到3号主体，能满足从0.76mm-50mm直径的光管外封

部分主体展示

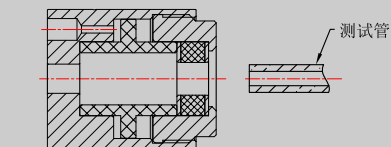


G10 管外径快速连接器

一站式连接方案

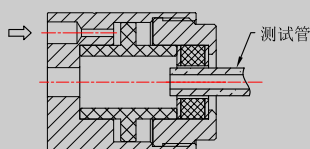
易于更换 | 自动化操作 | 型号齐全 | 操作快捷 | 密封材料多样 | 外径密封

让连接简单、可靠



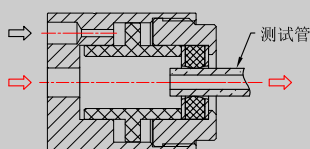
第一步：

将测试管放置G10系列，前端测试口



第二步：

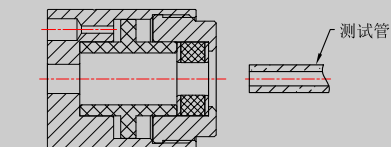
从驱动气孔给气，此时密封圈受挤压，产生膨胀，进而紧贴测试管外壁，形成密封



第三步：

a, 当密封形成后，此时向测试孔内充入测试介质（如压缩空气，测试液等）

b, 待测试完成后，测试介质排空，测试压力归于常压之后，此时驱动气压排空，密封圈不再受压，密封连接断开，接头可移走。



第四步：

当上述操作完成后，可将测试管从连接器移走。

G10快速连接器的展示

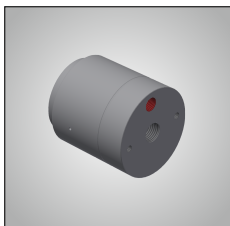


G10 管外径快速连接器

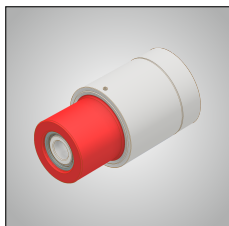
一站式连接方案

易于更换 | 自动化操作 | 型号齐全 | 操作快捷 | 密封材料多样 | 外径密封

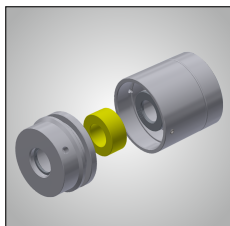
G10 快速连接器优点与特点



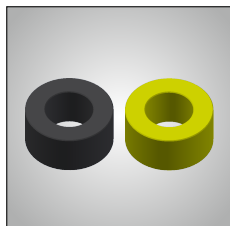
气压驱动：
密封可靠，操作稳定



灵活定制：
延长接头部件，避免
体积干涉



密封圈快速更换：
维护简单，延长使用
寿命

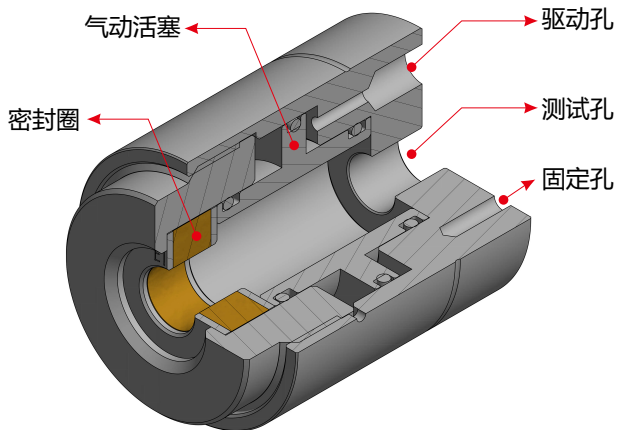


密封圈材料：
材质可选，满足客户
特定需求



自动化操作：
效率更高，测试结
果更稳定

G10系列连接器的规格与参数



最大操作压力	从真空到35Bar
密封范围	0.7mm ~ 80mm
最小插入深度	1,2号主体: 15mm 3,4号主体: 30mm
流量接口	G1/8、G1/4、G1/2螺纹孔
主体材料	铝合金或不锈钢
主密封圈	氟丁/硅橡胶
内部密封圈	丁腈橡胶
驱动压力	4-6 Bar
操作温度	-20°C至120°C

G10系列通过使用气压驱动来挤压内部的密封圈，创造一个适用于各种管件的无泄漏外部连接，G10连接器正是进行气密性测试和功能测试的理想选择。

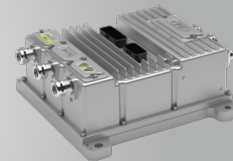
水道测试
涡轮增压器
散热器
塑料端口
燃油泵



碳罐



医用导管

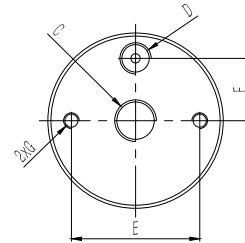
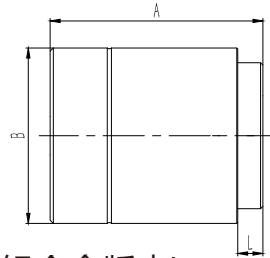


电机控制器

G10 管外径快速连接器

一站式连接方案

易于更换 | 自动化操作 | 型号齐全 | 操作快捷 | 密封材料多样 | 外径密封



G10型号规格表(铝合金版本)

产品型号	密封直径	尺寸A	尺寸B	尺寸C	尺寸D	尺寸E	尺寸F	尺寸G	尺寸L	主密封圈包**
G10-A007	0.76 - 1.27	43.5	21.4	G1/8	M5	15.7	N/A	M4	N/A	SG10A007
G10-A013	1.27 - 2.03									SG10A013
G10-A020	2.03 - 3.30									SG10A020
G10-0025	2.54 - 4.57	51.4	37.9	G1/8	M5	27.6	13.8	M5	8.75	SG100025
G10-0045	4.57 - 6.50									SG100045
G10-0065	6.50 - 8.54									SG100065
G10-0085	8.54 - 10.57									SG100085
G10-0105	10.57 - 12.95									SG100105
G10-1110	11.00 - 13.00									68.4
G10-1130	13.00 - 15.00	SG101130								
G10-1150	15.00 - 17.00	SG101150								
G10-1170	17.00 - 19.00	SG101170								
G10-1190	19.00 - 21.00	SG101190								
G10-2200	20.00 - 22.00	88.7	79	G1/2	G1/8	63.5	31.7	M6	22.7	SG102200
G10-2220	22.00 - 24.00									SG102220
G10-2240	24.00 - 26.00									SG102240
G10-2260	26.00 - 28.00									SG102260
G10-2280	28.00 - 30.00									SG102280
G10-2300	30.00 - 32.00									SG102300
G10-2320	32.00 - 34.00									SG102320
G10-2340	34.00 - 36.00									SG102340
G10-2360	36.00 - 38.00									SG102360
G10-3380	38.00 - 41.00									113.5
G10-3410	41.00 - 44.00	SG103410								
G10-3440	44.00 - 47.00	SG103440								
G10-3470	47.00 - 50.00	SG103470								

G10型号规格表(不锈钢版本)

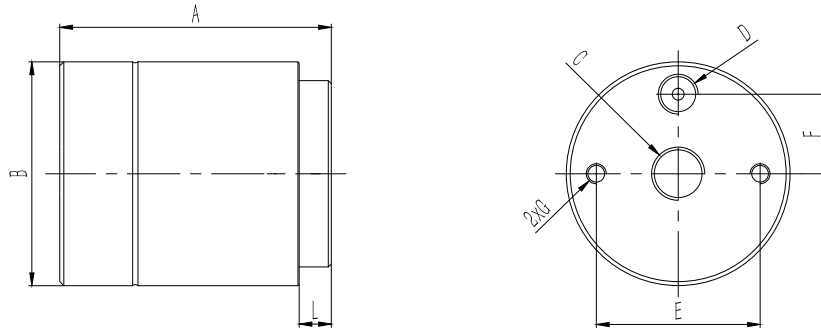
产品型号	密封直径	尺寸A	尺寸B	尺寸C	尺寸D	尺寸E	尺寸F	尺寸G	尺寸L	主密封圈包**
G10SS-A007	0.76 - 1.27	43.5	21.4	G1/8	M5	15.7	N/A	M4	N/A	SG10A007
G10SS-A013	1.27 - 2.03									SG10A013
G10SS-A020	2.03 - 3.30									SG10A020
G10SS-0025	2.54 - 4.57	51.4	37.9	G1/8	M5	27.6	13.8	M5	8.75	SG100025
G10SS-0045	4.57 - 6.60									SG100045
G10SS-0065	6.60 - 8.64									SG100065
G10SS-0085	8.64 - 10.67									SG100085
G10SS-0105	10.67 - 12.95									SG100105

- G10快速连接器非标准型号包括：更大的外径尺寸，前端延长，更短的密封长度等。
 - G10快速连接器定制型号包括：密封各种螺纹、非圆形状、带卡扣机构、多连接器组合等。
- 请联系当地经销商或是GripSeal销售代表

G10 管外径快速连接器

一站式连接方案

易于更换 | 自动化操作 | 型号齐全 | 操作快捷 | 密封材料多样 | 外径密封



G10RC版本型号规格表(铝合金版本)

产品型号	密封直径	尺寸A	尺寸B	尺寸C	尺寸D	尺寸E	尺寸F	尺寸G	尺寸L	主密封圈包**
G10RC-0025	2.54 - 4.57	51.4	37.9	Rc1/8	M5	27.6	13.8	M5	8.75	SG100025
G10RC-0045	4.57 - 6.60									SG100045
G10RC-0065	6.60 - 8.64									SG100065
G10RC-0085	8.64 - 10.67									SG100085
G10RC-0105	10.67 - 12.95									SG100105
G10RC-1110	11.00 - 13.00	68.4	56.3	Rc1/4	Rc1/8	41.2	20	M5	8.2	SG101110
G10RC-1130	13.00 - 15.00									SG101130
G10RC-1150	15.00 - 17.00									SG101150
G10RC-1170	17.00 - 19.00									SG101170
G10RC-1190	19.00 - 21.00									SG101190
G10RC-2200	20.00 - 22.00	89.62	79	Rc3/8	Rc1/8	63.5	31.7	M6	19.6	SG102200
G10RC-2220	22.00 - 24.00									SG102220
G10RC-2240	24.00 - 26.00									SG102240
G10RC-2260	26.00 - 28.00									SG102260
G10RC-2280	28.00 - 30.00									SG102280
G10RC-2300	30.00 - 32.00									SG102300
G10RC-2320	32.00 - 34.00									SG102320
G10RC-2340	34.00 - 36.00									SG102340
G10RC-2360	36.00 - 38.00									SG102360
G10RC-3380	38.00 - 41.00									113.8
G10RC-3410	41.00 - 44.00	SG103410								
G10RC-3440	44.00 - 47.00	SG103440								
G10RC-3470	47.00 - 50.00	SG103470								

1. G10RC快速连接器非标准型号包括：更大的外径尺寸，前端延长，更短的密封长度等。
 2. G10RC快速连接器定制型号包括：密封各种螺纹、非圆形状、带卡扣机构、多连接器组合等。
- 请联系当地经销商或是GripSeal销售代表