

G15 管内径快速连接器

一站式连接方案

低压检测 | 易于更换 | 自动化操作 | 型号齐全 | 操作快捷 | 密封材料多样 | 体积小 | 内胀密封

G15系列气动快速密封连接器，使用气压来胀紧密封圈，与几乎任何类型的连接口建立内部气密连接，非常适合高产量自动化生产测试。



高效自动连接方案

- * 气压驱动，提供更稳定的驱动压力
- * 瞬时连接，适用于光滑的，粗糙的，多孔的，螺纹的，以及各种不规则的管件
- * 密封圈材质，细腻可靠，不会对产品表面产生损伤
- * 可用于机械手的抓取-放置应用维护简单，密封圈可更换，极大地延长了连接器的使用寿命

G15系列快速连接器的特性

1, 气压驱动

通过尾部驱动孔进气，来推动内置活塞，挤压密封圈实现内胀密封

2, 自动化操作

通过尾部2个固定孔，可以将连接器固定在任何执行件上，实现自动化操作，且精准，可靠

3, 直通式测试孔

减少中间装配件，提高密封性，保证流量

4, 限位环

内置限位环，限制活塞最大位移，防止密封圈过载而爆出

G15系列快速连接器从0到5号主体，能满足从8.5mm-44mm直径的光管内封

部分主体展示

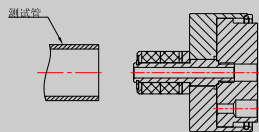


G15 管内径快速连接器

一站式连接方案

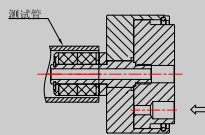
低压检测 | 易于更换 | 自动化操作 | 型号齐全 | 操作快捷 | 密封材料多样 | 体积小 | 内胀密封

让连接简单、可靠



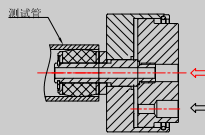
第一步：

将测试管放置G15系列，前端测试口



第二步：

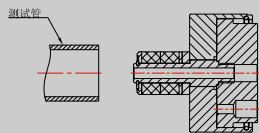
从驱动气孔给气，此时密封圈受挤压，产生膨胀，进而紧贴测试管内壁，形成密封



第三步：

a, 当密封形成后，此时向测试孔内充入测试介质（如压缩空气，测试液等）

b, 待测试完成后，测试介质排空，测试压力归于常压之后，此时驱动气压排空，密封圈不再受压，密封连接断开，接头可移走。



第四步：

当上述操作完成后，可将测试管从连接器移走。

G15快速连接器的展示



G15 管内径快速连接器

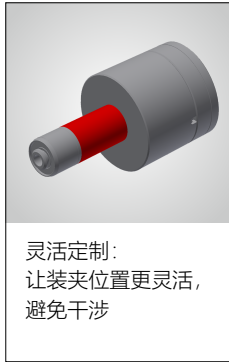
一站式连接方案

低压检测 | 易于更换 | 自动化操作 | 型号齐全 | 操作快捷 | 密封材料多样 | 体积小 | 内胀密封

G15系列快速连接器的优点与特点



气压驱动：
密封性好，操作简单



灵活定制：
让装夹位置更灵活，
避免干涉



密封圈快速更换：
维护简单，延长连接器
使用寿命

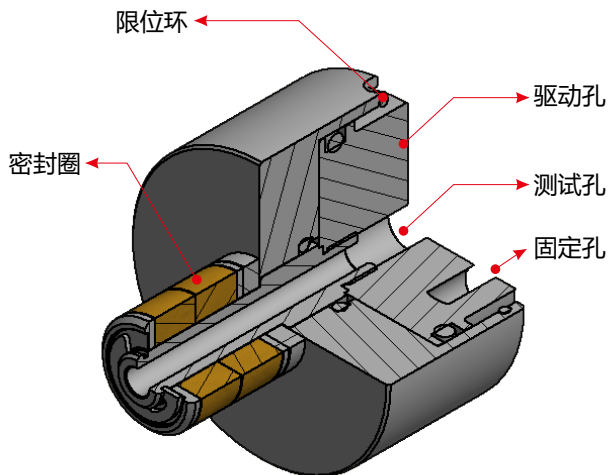


体积小巧：
不占用操作空间，
可放置在治具的
任何位置



自动化操作：
效率更高，测试结
果更稳定

G15系列连接器的规格与参数



最大操作压力	从真空到8Bar
密封范围	10mm ~ 34mm
最小插入深度	1,2号主体: 15mm 3,4号主体: 30mm
流量接口	G1/8, G1/4, G1/2
主体材料	铝合金或不锈钢
主密封圈	氟丁/硅橡胶
内部密封圈	丁腈橡胶
驱动压力	4-6 Bar
操作温度	-20°C至120°C

G15系统通过向尾部驱动孔注入驱动压力，推动壳体前移，从而挤压前端的密封圈，创造一个适用于各种管件的无泄漏内部连接，G15连接器正是应用于大批量自动化生产的理想选择。

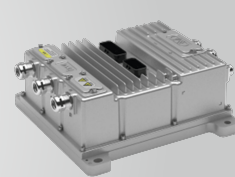
水道测试
涡轮增压器
散热器
塑料端口
燃油泵



电机水道



发动机总成装配测试

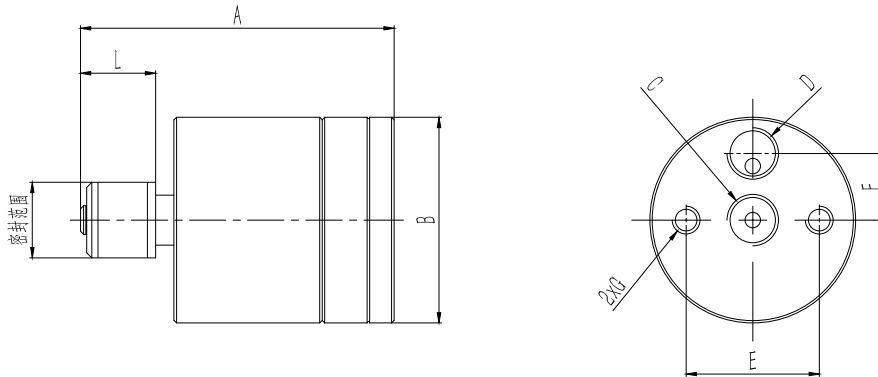


电机控制器

G15 管内径快速连接器

一站式连接方案

低压检测 | 易于更换 | 自动化操作 | 型号齐全 | 操作快捷 | 密封材料多样 | 体积小 | 内胀密封



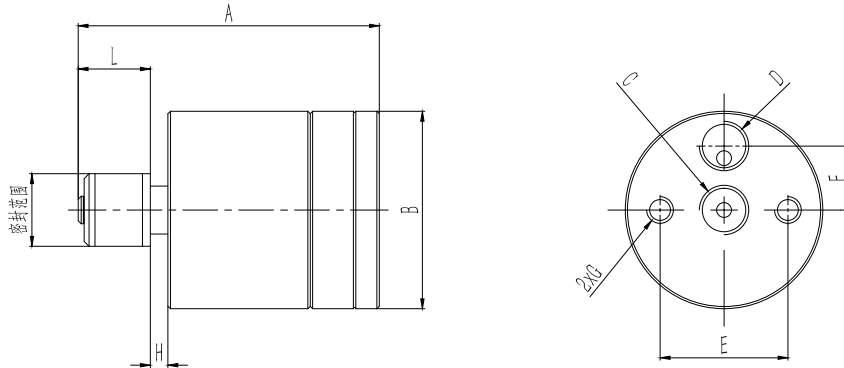
产品型号	密封直径	尺寸A	尺寸B	尺寸C	尺寸D	尺寸E	尺寸F	尺寸G	尺寸L	主密封圈包**
G15-0080	8.50 - 9.50	50.4	33.5	M5	M5	20.32	10	M5	12.2	SG150080
G15-0085	9.50 - 11.00									SG150085
G15-1100	11.00 - 12.00	61.8	40	G1/8	G1/8	25.91	12.95	M6	14.5	SG151100
G15-1110	12.00 - 13.00									SG151110
G15-1120	13.00 - 14.00									SG151120
G15-1130	14.00 - 15.00									SG151130
G15-1140	15.00 - 16.00									SG151140
G15-1150	16.00 - 17.00									SG151150
G15-2160	17.00 - 18.00									61.8
G15-2170	18.00 - 19.00	SG152170								
G15-2180	19.00 - 20.00	SG152180								
G15-2190	20.00 - 21.00	SG152190								
G15-2200	21.00 - 22.00	SG152200								
G15-2210	22.00 - 23.00	SG152210								
G15-3220	23.00 - 24.00	63.6	60	G1/8	G1/8	40.64	18.32	M6	24.5	
G15-3230	24.00 - 25.00									SG153230
G15-3240	25.00 - 26.00									SG153240
G15-3250	26.00 - 27.00									SG153250
G15-3260	27.00 - 28.00									SG153260
G15-3270	28.00 - 29.00									SG153270
G15-4280	29.00 - 30.00									63.6
G15-4290	30.00 - 31.00	SG154290								
G15-4300	31.00 - 32.00	SG154300								
G15-4310	32.00 - 33.00	SG154310								
G15-4320	33.00 - 34.00	SG154320								
G15-4330	34.00 - 35.00	SG154330								
G15-5340	35.00 - 38.00	93.47	88.65	G3/8	G1/8	58.67	29.46	M6	24.5	
G15-5370	38.00 - 41.00									SG155370
G15-5400	41.00 - 44.00									SG155400

1. G15快速连接器非标准型号主要包括，更大的尺寸（到80mm）、更长的中心杆、更大的流量孔径，更短的密封厚度等。
 2. G15快速连接器特殊定制包括：密封各种螺纹、更小体积、复杂形状等。
- 请联系当地经销商或是GripSeal销售代表

G15 管内径快速连接器

一站式连接方案

低压检测 | 易于更换 | 自动化操作 | 型号齐全 | 操作快捷 | 密封材料多样 | 体积小 | 内胀密封



产品型号	密封直径	尺寸A	尺寸B	尺寸C	尺寸D	尺寸E	尺寸F	尺寸G	尺寸L	主密封圈包**
G15RC-1100	11.00 - 12.00	61.8	40	Rc1/8	25.91	12.95	M6	14.5	SG151100	
G15RC-1110	12.00 - 13.00								SG151110	
G15RC-1120	13.00 - 14.00								SG151120	
G15RC-1130	14.00 - 15.00								SG151130	
G15RC-1140	15.00 - 16.00								SG151140	
G15RC-1150	16.00 - 17.00								SG151150	
G15RC-2160	17.00 - 18.00	61.8	40	Rc1/8	25.91	12.95	M6	14.5	SG152160	
G15RC-2170	18.00 - 19.00								SG152170	
G15RC-2180	19.00 - 20.00								SG152180	
G15RC-2190	20.00 - 21.00								SG152190	
G15RC-2200	21.00 - 22.00								SG152200	
G15RC-2210	22.00 - 23.00								SG152210	
G15RC-3220	23.00 - 24.00	63.6	60	Rc1/4	Rc1/8	40.64	18.32	M6	24.5	SG153220
G15RC-3230	24.00 - 25.00									SG153230
G15RC-3240	25.00 - 26.00									SG153240
G15RC-3250	26.00 - 27.00									SG153250
G15RC-3260	27.00 - 28.00									SG153260
G15RC-3270	28.00 - 29.00									SG153270
G15RC-4280	29.00 - 30.00	63.6	60	Rc1/4	Rc1/8	40.64	18.32	M6	24.5	SG154280
G15RC-4290	30.00 - 31.00									SG154290
G15RC-4300	31.00 - 32.00									SG154300
G15RC-4310	32.00 - 33.00									SG154310
G15RC-4320	33.00 - 34.00									SG154320
G15RC-4330	34.00 - 35.00									SG154330
G15RC-1120-250*	13.00 - 14.00	86.8	40	Rc1/8	Rc1/8	25.91	12.95	M6	14.5	SG151120
G15RC-2180-500*	19.00 - 20.00	111.8								SG152180
G15RC-3260-750*	27.00 - 28.00	138.6	60	Rc1/4	Rc1/8	40.64	18.32	M6	24.5	SG153260
G15RC-4280-500*	29.00 - 30.00	113.6								SG154280

说明：备注*可提供加长版本，*为25毫米整数倍，H最大值为150毫米。

1. G15RC快速连接器非标准型号主要包括，更大的尺寸（到80mm）、更长的中心杆、更大的流量孔径，更短的密封厚度等。
 2. G15RC快速连接器特殊定制包括：密封各种螺纹、更小体积、复杂形状等。
- 请联系当地经销商或是GripSeal销售代表